

dol
SENSORS

MAKING SENSE IN YOUR PRODUCTION

DOL 33RH2 SENSOR 230 V

DA

Teknisk brugervejledning

EN

Technical User's Guide

DE

Technische Bedienungsanleitung

FR

Mode d'emploi technique

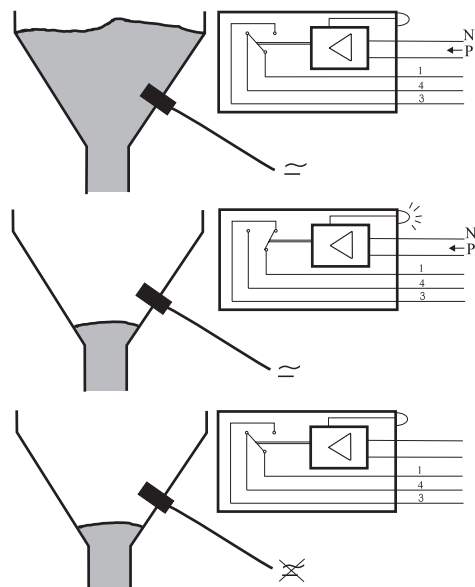
NL

Technische gebruikershandleiding

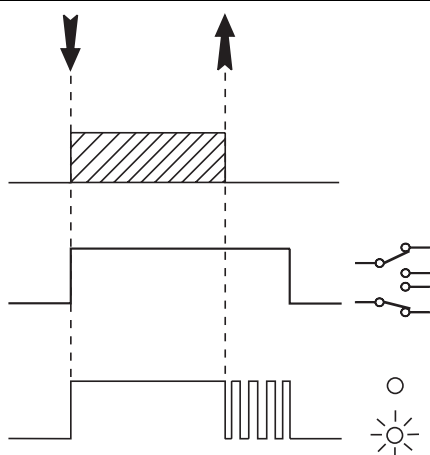
ES

Guía del usuario técnico





Figur 1



Figur 2

Kapacitiv føler til korn, granulater og væsker.
DOL 33RH2 har indbygget skiftekontakt og justerbar tidsforsinkelse.

I modsætning til standardudgaven DOL 33R, har DOL 33RH2 et varmelegeme indbygget. Det forhindrer kondensering i kolde omgivelser.

Virkemåde: DOL 33RH2 har forsinket frakobling, således at relæet skifter straks føleren påvirkes. Når påvirkningen ophører, starter tidsforsinkelsen, og efter at tiden er udløbet, skifter relæet tilbage. Se Figur 1. Den røde kontrollampe indikerer følerens og relæets tilstand. Bemærk at hurtige blink = lille tidsforsinkelse og langsomme blink = stor (større) tidsforsinkelse. Se Figur 2.

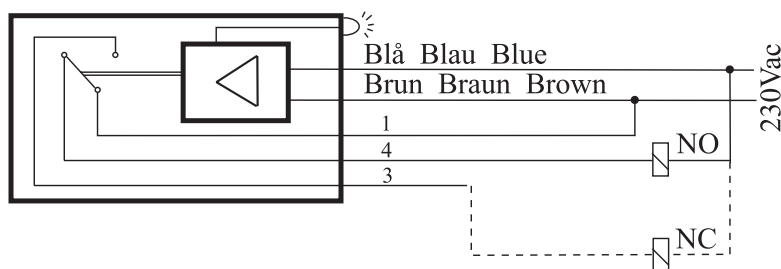
Mekanisk montage: DOL 33RH2 monteres, så mindst 10 mm af følerens ende er fri. Monteringens sker effektivt i en PG 36 forskruining.

Elektrisk montage: Forsyningsspændingen tilsluttes den brune og den blå ledning. DOL 33RH2 fås til 230V ac. Den aktuelle spænding fremgår af følerens mærkat. Belastningen (motor, motorrelæ etc.) forbindes i serie med følerens relækontakt. Sikring max. 6,3 A. Se Figur 3.

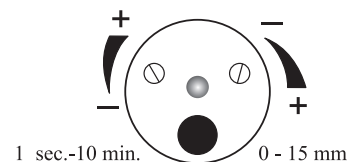
Justering: Tidsforsinkelsen kan justeres med den lille skruetrækker via det åbne hul. Med uret giver større tidsforsinkelse. Følsomheden kan evt. justeres via det andet hul (fjern først forseglingen). Med uret giver større følsomhed. Se Figur 4.

Kontrol af kontakt: Når føleren er uden forsyningsspænding, er 1 og 4 sluttet, og 1 og 3 er brudt. Se Figur 1.

Maks. kontaktbelastning:
 5A ved $\cos \Phi = 1$
 2A ved $\cos \Phi = 0,8$
 0,35A ved $\cos \Phi = 0,4$



Figur 3



Figur 4

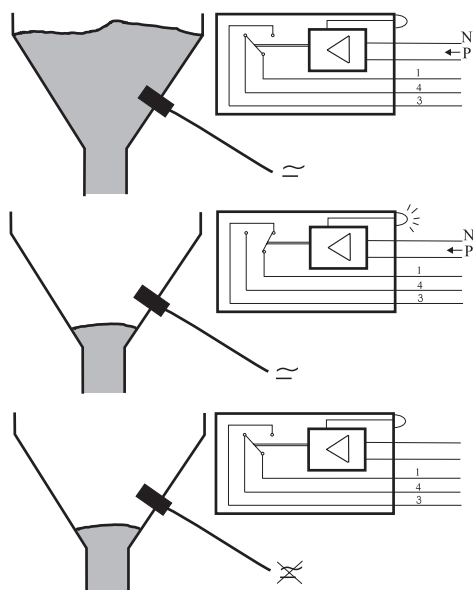


Figure 1

Capacitive sensor for grain, feed, granulates and liquids. DOL 33RH2 has a built in change over contact and adjustable time delay.

In contrast to the standard edition DOL 33R, DOL 33RH2 has a build-in heating element. This prevents condensation in cold environments.

Mode of operation: DOL 33RH2 has delayed switch off. The relay switches as soon as the sensor is activated, but when the activation ceases, there is a delay before the relay switches back. See Figure 1. The red control lamp indicates state of function of the sensor and the relay. Please note that quick flashes = small time delay and slow flashes = big time delay. See Figure 2.

Mechanical mounting: Mount the DOL 33RH2 so that at least 10 mm of the sensor end is free. Can be mounted effectively in a PG 36 gland.

Electrical mounting: The supply voltage is connected to the brown and the blue wire. DOL 33RH2 is available in 230 V ac. The actual voltage appears from the label on the sensor. Connect the load (motor, motor relay etc.) in series with the relay switch of the sensor. Fuse max. 6.3A. See Figure 3.

Adjustment: The time delay can be adjusted by the small screwdriver in the open hole. Clockwise to increase the delay. The sensitivity can be adjusted in the other hole (first remove sealing). Clockwise to increase sensitivity. See Figure 4.

Checking the switch: When there is no supply voltage to the sensor, 1 and 4 are closed, and 1 and 3 are open. See Figure 1.

Max. load: 5A at $\cos \Phi = 1$
2A at $\cos \Phi = 0.8$
0.35A at $\cos \Phi = 0.4$

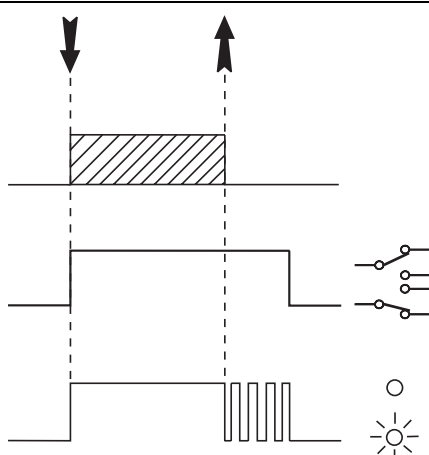


Figure 2

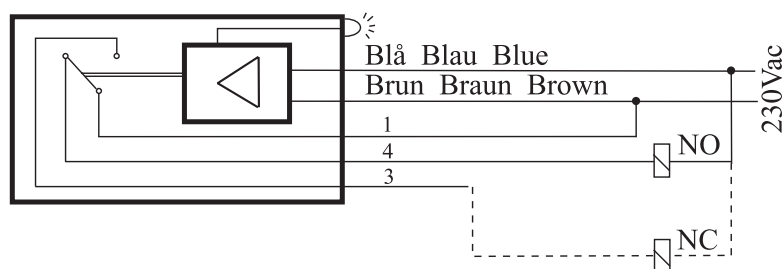


Figure 3

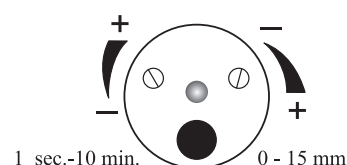


Figure 4

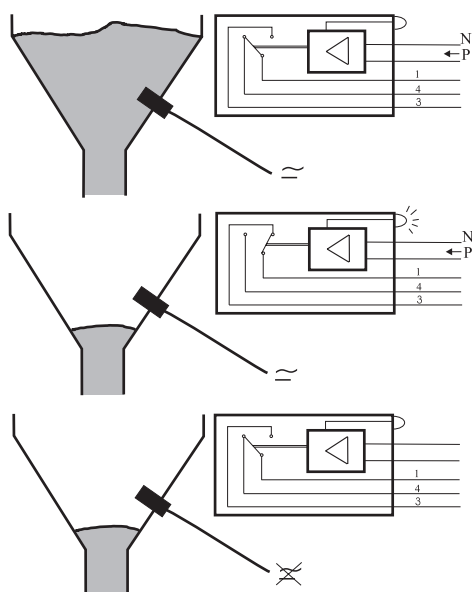


Abb. 1

Kapazitiver Sensor für Getreide, Futter, Granulaten und Flüssigkeiten.

DOL 33RH2 hat eingebauten Relaisschalter und verstellbare Zeitverzögerung.

Im Gegensatz zur Standardversion DOL 33R ist beim DOL 33RH2 ein Heizkörper integriert. Er verhindert Kondensation in kalter Umgebung.

Arbeitsweise: DOL 33RH2 ist mit einer verzögerten Abschaltung versehen, d.h. daß das Relais umschaltet, sobald der Sensor beeinflusst wird. Wenn die Beeinflussung aufhört, beginnt der Ablauf der eingestellten Zeitverzögerung. Nach Ablauf schaltet das Relais zurück. Siehe Abb. 1. Die rote Lichtdiode indiziert den aktuellen Funktionszustand des Sensors und des Relais. Bitte bemerken, daß schnelles Blinken = kleine Zeitverzögerung, und langsames Blinken = große Zeitverzögerung. Siehe Abb. 2.

Mechanische Montage: DOL 33RH2 so montieren, daß mindestens 10 mm der Sensor Endfläche frei ist. Eine effektive Montage kann mit einer PG 36 Verschraubung gemacht werden.

Elektrische Montage: Die Versorgungsspannung an die braune und die blaue Leitung verbinden. DOL 33RH2 ist mit 230 V ac lieferbar. Die aktuelle Spannung ergibt sich von dem Aufkleber des Sensors. Die Last (Motor, Motorrelais etc.) in Serie mit dem Relaisschalter des Sensors verbinden. Sicherung max. 6,3A. Siehe Abb. 3.

Einstellung: Die Zeitverzögerung kann mittels des kleinen Schraubenziehers in dem offenen Loch eingestellt werden. Im Uhrzeigersinn erhöht die Zeitverzögerung. Die Empfindlichkeit mag eventuell in dem anderen Loch justiert werden (erst die Versiegelung entfernen). Im Uhrzeigersinn erhöht die Empfindlichkeit. Siehe Abb. 4.

Überprüfung des Schalters: Wenn der Sensor ohne Versorgungsspannung ist, sind 1 und 4 geschlossen und 1 und 3 geöffnet. Siehe Abb. 1.

Max. Belastung: 5A bei $\cos \Phi = 1$
2A bei $\cos \Phi = 0,8$
0,35A bei $\cos \Phi = 0,4$

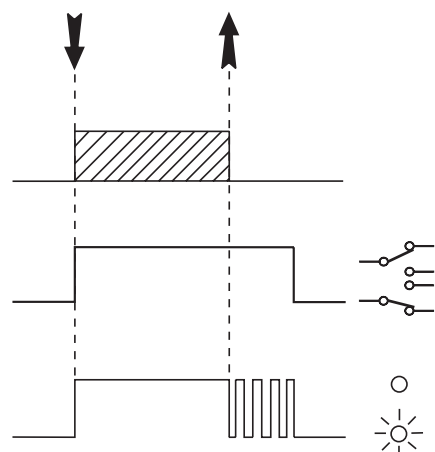


Abb. 2

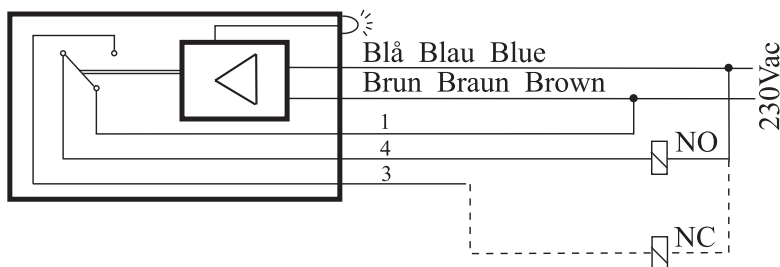


Abb. 3

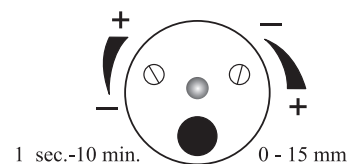


Abb. 4

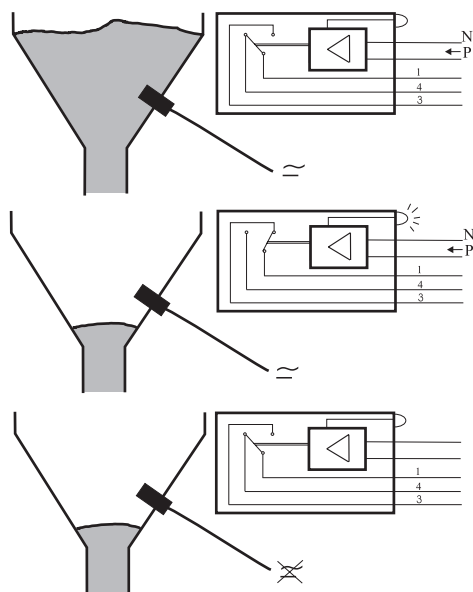


Fig. 1

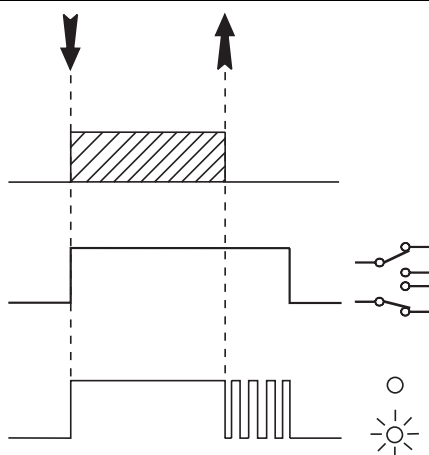


Fig. 2

Détecteur de capacité pour grains, éléments de nourriture, granulés et liquides.

DOL 33RH2 a un disjoncteur incorporé et un système retardateur réglable.

Contrairement à la version standard DOL 33R, un corps chauffant est incorporé dans DOL 33RH2. Ceci permet d'éviter la condensation en environnement froid.

Fonctionnement: DOL 33RH2 a un disjoncteur retardateur. Le relais s'enclenche dès que le détecteur est activé. Quand l'activation cesse, le système retardateur se met en marche. Au moment où expire le temps programmé, le relais revient à sa position normale. Voir Fig. 1. La lampe témoin rouge indique le mode de fonctionnement du détecteur et du relais.

Remarque: Des clignotements rapides signalent un temps de retard réduit alors que des clignotements plus lents signifient un temps de retard plus long. Voir Fig. 2.

Montage mécanique: Monter le DOL 33RH2 de telle façon qu'au moins 10 mm du bout du détecteur restent libres. Le DOL 33RH2 se monte au moyen d'un boulonnage PG 36.

Montage électrique: Le courant est connecté au fil brun et au fil bleu. Le DOL 33RH2 est disponible en versions 230V ac. La tension opérationnelle est indiquée à l'étiquette sur le détecteur. Connecter la charge (moteur, relais de moteur, etc.) en série avec le relais du détecteur. Fusible de max 6,3 A. Voir Fig. 3.

Réglage: Le système retardateur se règle au moyen d'un petit tournevis dans l'orifice ouvert. Tourner dans le sens des aiguilles d'une montre pour augmenter le retardement. La sensibilité peut éventuellement être réglée dans l'autre orifice (enlever d'abord le couvercle). Tourner dans le sens des aiguilles d'une montre pour augmenter la sensibilité. Voir Fig. 4.

Contrôle du commutateur: Quand le courant ne passe pas par le détecteur, les circuits 1 et 4 sont fermés alors que 1 et 3 sont ouverts. Voir Fig. 1.

Inverseur puissance maxi.: 5A - $\cos \Phi = 1$
2A - $\cos \Phi = 0.8$
0.35A - $\cos \Phi = 0.4$

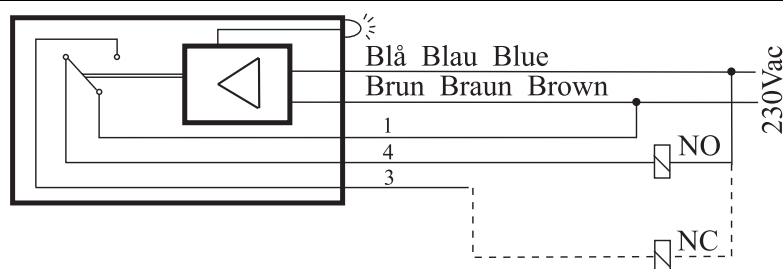


Fig. 3

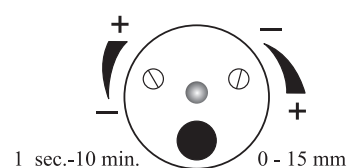


Fig. 4

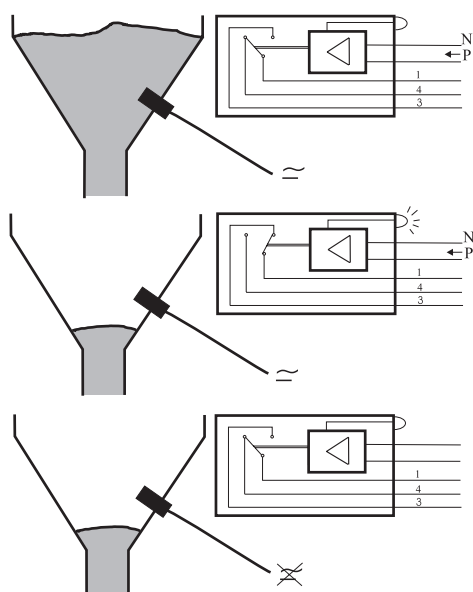


Fig. 1

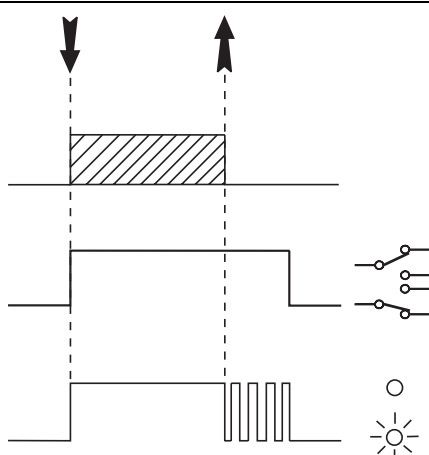


Fig. 2

Capacitieve sensor voor graankorrels, voeder, granulaten en vloeistoffen.

DOL 33RH2 heeft een ingebouwd wisselcontact en een verstelbare vertraging.

In tegenstelling tot de standaard uitgave DOL 33R, is er in de DOL 33RH2 een verwarmingselement ingebouwd. Dit voorkomt condensatie in koude omgevingen.

Functionering: DOL 33RH2 heeft de uitschakeling vertraagd. Het relais schakelt zodra de sensor geactiveerd is. Wanneer de activering ophoudt, start de vertraging, en wanneer de ingestelde tijd verstreken is, schakelt de relais terug. Zie Fig. 1. De rode controlelamp geeft de werking van de sensor en de relais aan. Merk op dat vlugge flikkeringen = kleine vertraging en langzame flikkeringen = grote vertraging. Zie Fig. 2.

Mechanische montage: Monteer de DOL 33RH2 zodanig dat tenminste 10 mm van het sensoruiteinde vrij is. Kan effectief gemonteerd worden in een PG 36 schroefboutverbinding.

Elektrische montage: De toevoerspanning is aangesloten op de bruine en de blauwe draad. DOL 33RH2 is verkrijgbaar in 230 V ac. De aangewende spanning blijkt uit het etiket op de sensor. Verbind de belasting (motor, motorrelais enz.) in serie met de relaisschakelaar van de sensor. Smeltveiligheid max. 6.3 A. Zie Fig. 3.

Bijstelling: De vertraging kan worden bijgesteld met behulp van de kleine schroefdraaier via het open gat. Draai in wijzerzin om de vertraging te vergroten. De gevoeligheid kan eventueel worden bijgesteld via de andere opening (verwijder eerst de afdichting). Draai in wijzerzin om de gevoeligheid te verhogen. Zie Fig. 4.

Controle van de schakelaar: Wanneer er geen toevoerspanning op de sensor is, zijn 1 en 4 gesloten, en 1 en 3 open. Zie Fig. 1.

Max. belasting: 5A bij $\cos \Phi = 1$
2A bij $\cos \Phi = 0.8$
0.35A bij $\cos \Phi = 0.4$

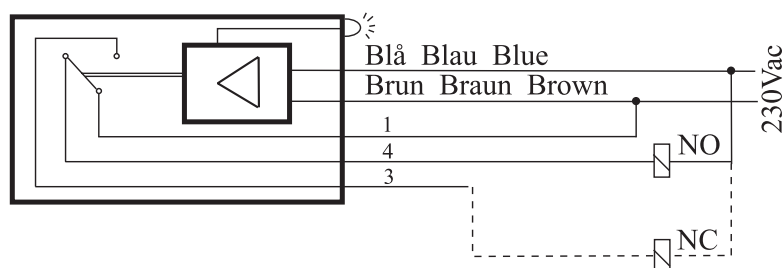


Fig. 3

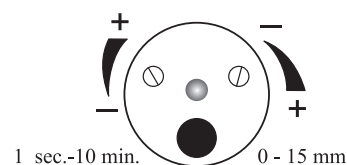


Fig. 4

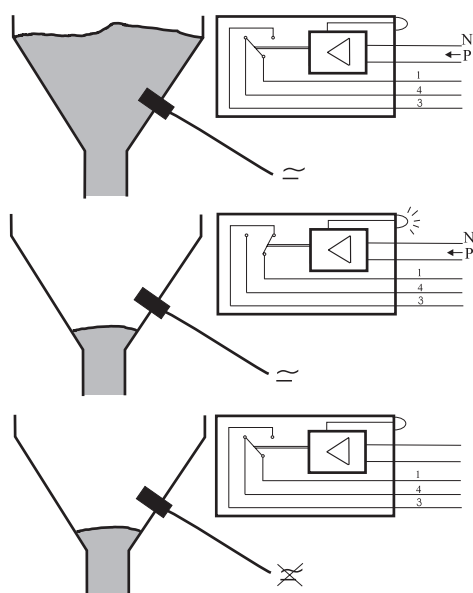


Fig. 1

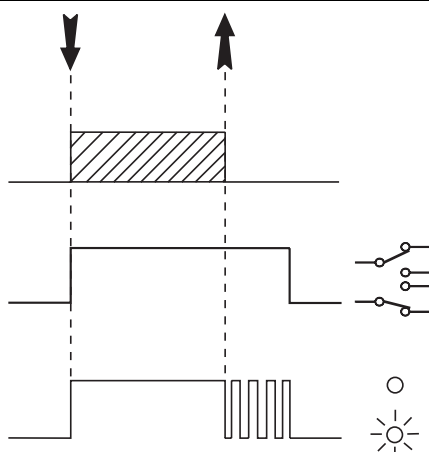


Fig. 2

Sensor de capacidad para grano, pienso, granulados y líquidos.

El DOL 33RH2 lleva incorporado un relé conmutado y un temporizador de retardo ajustable.

Al contrario del DOL 33R que es la versión estándar, el DOL 33RH2 lleva incorporado un elemento calefactor. Esto impide que se produzca condensación en un entorno frío.

Funcionamiento: El DOL 33RH2 incorpora un temporizador a la desconexión. El relé se conecta tan pronto como se activa el sensor, pero cuando la activación cesa, hay un tiempo de retardo hasta que el relé vuelve a su estado inicial. Ver Fig. 1. El led rojo de control indica el estado de función del relé y del temporizador. Nótese que el parpadeo rápido = tiempo de retardo corto y parpadeo lento = tiempo de retardo largo. Ver Fig. 2.

Instalación mecánica: Al menos 10 mm de la cabeza del sensor han de estar libres. Utilizar un prensaestopas PG 36 para sujetar el sensor.

Instalación eléctrica: La alimentación se conecta a los hilos marrón y azul. El DOL 33RH2 esta disponible en 230V ac. El voltaje aparece escrito en la etiqueta de cada sensor. Conectar la carga (motor, contactor, etc.) en serie con el relé del sensor. Fusible máx. 6,3 A. Ver Fig. 3.

Ajustes: El tiempo de retardo, se ajusta mediante el tornillo que se encuentra sin protección. Girándolo en el sentido de las agujas del reloj, se aumenta el tiempo. La sensibilidad se ajusta en el otro agujero (antes quitar la silicona). En el sentido de las agujas del reloj, se aumenta la sensibilidad. Ver Fig. 4.

Comprobación del relé: Cuando el sensor no esta conectado a la electricidad, 1 y 4 estan cerrados, 1 y 3 abiertos. Ver Fig. 1.

Carga máx: 5A a $\cos \Phi = 1$
2A a $\cos \Phi = 0,8$
0,35A a $\cos \Phi = 0,4$

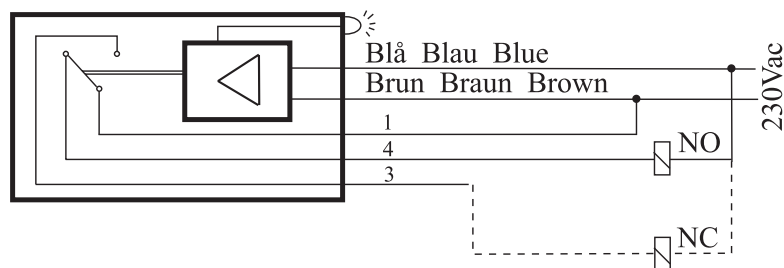


Fig. 3

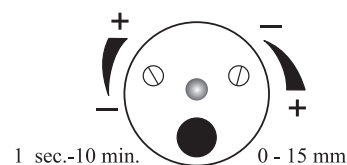


Fig. 4

