

dol
SENSORS

MAKING SENSE IN YOUR PRODUCTION

DOL 33R SENSOR 230 V

DA

Teknisk brugervejledning

EN

Technical User's Guide

DE

Technische Bedienungsanleitung

FR

Mode d'emploi technique

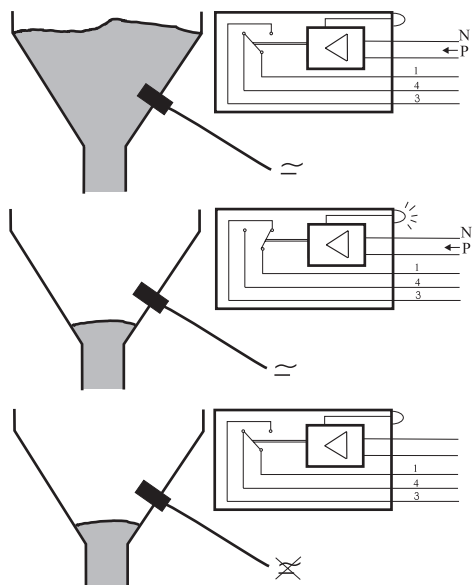
NL

Technische gebruikershandleiding

ES

Guía del usuario técnico





Figur 1

Kapacitiv føler til korn, granulater og væsker.
DOL 33R har indbygget skiftekontakt og justerbar tidsforsinkelse.

Virkemåde: DOL 33R har forsinket frakobling, således at relæet skifter straks føleren påvirkes. Når påvirkningen ophører, starter tidsforsinkelsen, og efter at tiden er udløbet, skifter relæet tilbage. Se Figur 1. Den røde kontrollampe indikerer følerens og relæets tilstand. Bemærk at hurtige blink = lille tidsforsinkelse og langsomme blink = stor (større) tidsforsinkelse. Se Figur 2.

Mekanisk montage: DOL 33R monteres, så mindst 10 mm af følerens ende er fri. Monteringens sker effektivt i en PG 36 forskrunding.

Elektrisk montage: Forsyningsspændingen tilsluttes den brune og den blå ledning. DOL 33R fås til 230V ac. Den aktuelle spænding fremgår af følerens mærkat. Belastningen (motor, motorrelæ etc.) forbindes i serie med følerens relækontakt. Sikring max. 6,3 A. Se Figur 3.

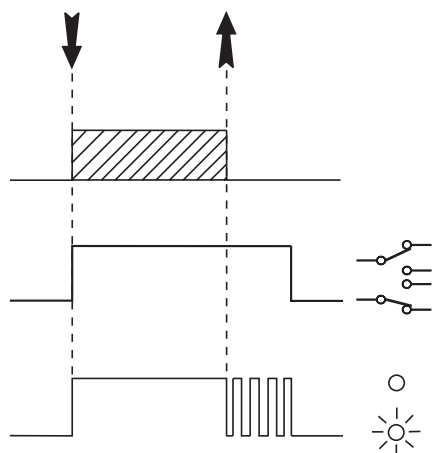
Justering: Tidsforsinkelsen kan justeres med den lille skruetrækker via det åbne hul. Med uret giver større tidsforsinkelse. Følsomheden kan evt. justeres via det andet hul (fjern først forseglingen). Med uret giver større følsomhed. Se Figur 4.

Kontrol af kontakt: Når føleren er uden forsynings- spænding, er 1 og 4 sluttet, og 1 og 3 er brudt. Se Figur 1.

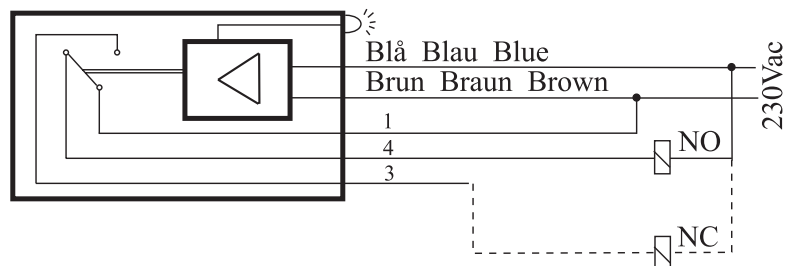
SKOV A/S kan også levere en føler med den modsatte tidsfunktion, forsinket indkobling. Den har type DOL 45R.

Max. kontaktbelastning:

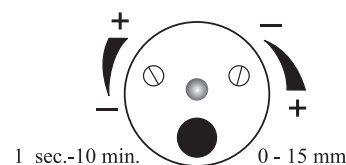
5A ved $\cos \Phi = 1$
2A ved $\cos \Phi = 0,8$
0,35A ved $\cos \Phi = 0,4$



Figur 2



Figur 3



Figur 4

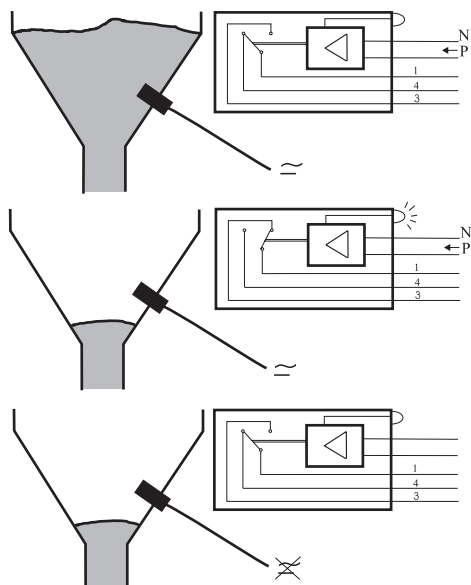


Figure 1

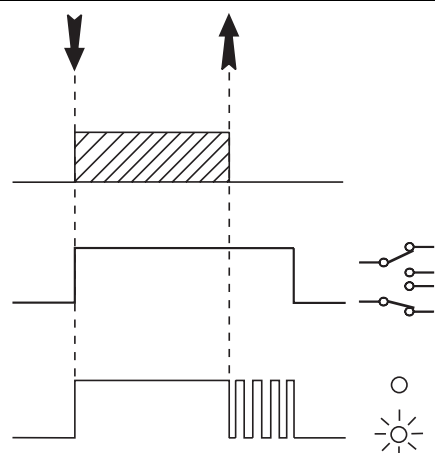


Figure 2

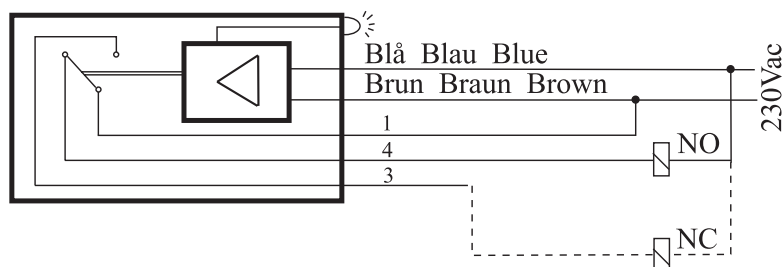


Figure 3

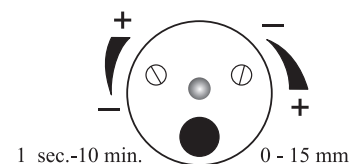


Figure 4

Capacitive sensor for grain, feed, granulates and liquids. DOL 33R has a built in change over contact and adjustable time delay.

Mode of operation: DOL 33R has delayed switch off. The relay switches as soon as the sensor is activated, but when the activation ceases, there is a delay before the relay switches back. See Figure 1. The red control lamp indicates state of function of the sensor and the relay. Please note that quick flashes = small time delay and slow flashes = big time delay. See Figure 2.

Mechanical mounting: Mount the DOL 33R so that at least 10 mm of the sensor end is free. Can be mounted effectively in a PG 36 gland.

Electrical mounting: The supply voltage is connected to the brown and the blue wire. DOL 33R is available in 230 V ac. The actual voltage appears from the label on the sensor. Connect the load (motor, motor relay etc.) in series with the relay switch of the sensor. Fuse max. 6.3A. See Figure 3.

Adjustment: The time delay can be adjusted by the small screwdriver in the open hole. Clockwise to increase the delay. The sensitivity can be adjusted in the other hole (first remove sealing). Clockwise to increase sensitivity. See Figure 4.

Checking the switch: When there is no supply voltage to the sensor, 1 and 4 are closed, and 1 and 3 are open. See Figure 1.

SKOV A/S also produces a sensor with the opposite time function, delayed switch on. This type is called DOL 45R.

Max. load: 5A at $\cos \Phi = 1$
2A at $\cos \Phi = 0.8$
0.35A at $\cos \Phi = 0.4$

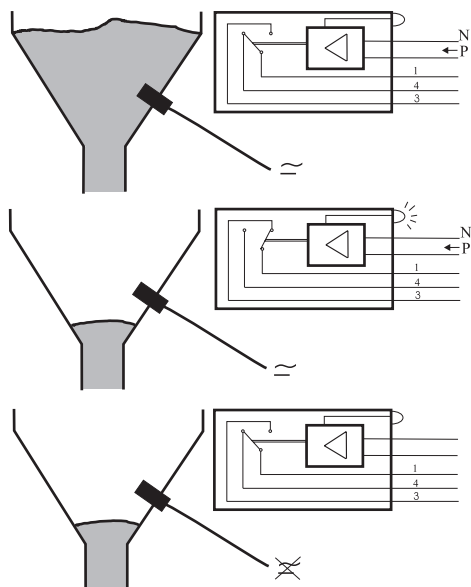


Abb. 1

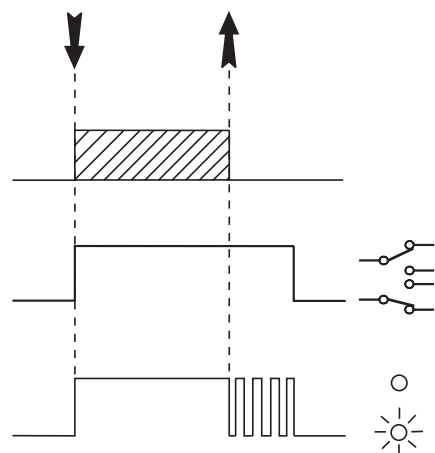


Abb. 2

Kapazitiver Sensor für Getreide, Futter, Granulaten und Flüssigkeiten.

DOL 33R hat eingebauten Relaisschalter und verstellbare Zeitverzögerung.

Arbeitsweise: DOL 33R ist mit einer verzögerten Abschaltung versehen, d.h. daß das Relais umschaltet, sobald der Sensor beeinflusst wird. Wenn die Beeinflussung aufhört, beginnt der Ablauf der eingestellten Zeitverzögerung. Nach Ablauf schaltet das Relais zurück. Siehe Abb. 1. Die rote Lichtdiode indiziert den aktuellen Funktionszustand des Sensors und des Relais. Bitte bemerken, daß schnelles Blinken = kleine Zeitverzögerung, und langsames Blinken = große Zeitverzögerung. Siehe Abb. 2.

Mechanische Montage: DOL 33R so montieren, daß mindestens 10 mm der Sensor Endfläche frei ist. Eine effektive Montage kann mit einer PG 36 Verschraubung gemacht werden.

Elektrische Montage: Die Versorgungsspannung an die braune und die blaue Leitung verbinden. DOL 33R ist mit 230 V ac lieferbar. Die aktuelle Spannung ergibt sich von dem Aufkleber des Sensors. Die Last (Motor, Motorrelais etc.) in Serie mit dem Relaisschalter des Sensors verbinden. Sicherung max. 6,3A. Siehe Abb. 3.

Einstellung: Die Zeitverzögerung kann mittels des kleinen Schraubenziehers in dem offenen Loch eingestellt werden. Im Uhrzeigersinn erhöht die Zeitverzögerung. Die Empfindlichkeit mag eventuell in dem anderen Loch justiert werden (erst die Versiegelung entfernen). Im Uhrzeigersinn erhöht die Empfindlichkeit. Siehe Abb. 4.

Überprüfung des Schalters: Wenn der Sensor ohne Versorgungsspannung ist, sind 1 und 4 geschlossen und 1 und 3 geöffnet. Siehe Abb. 1.

SKOV A/S kann auch einen Sensor mit der entgegengesetzten Zeitfunktion liefern, verzögerte Einschaltung. Dieser ist von dem Typ DOL 45R.

Max. Belastung: 5A bei $\cos \Phi = 1$
2A bei $\cos \Phi = 0,8$
0,35A bei $\cos \Phi = 0,4$

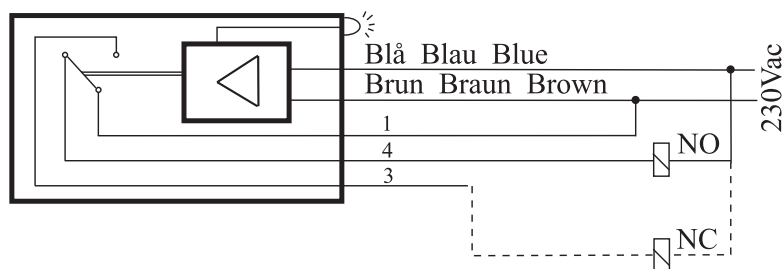


Abb. 3

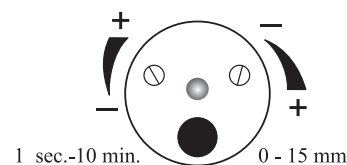


Abb. 4

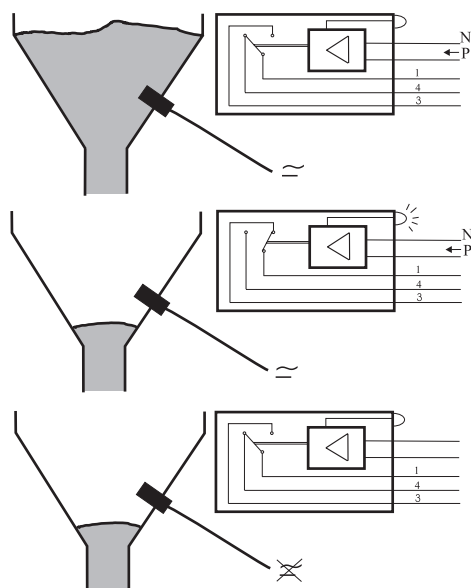


Fig. 1

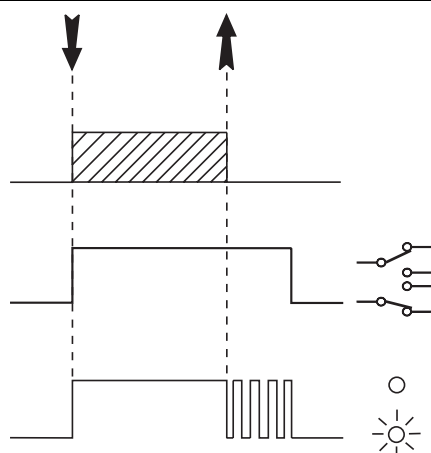


Fig. 2

Détecteur de capacité pour grains, éléments de nourriture, granulés et liquides.

DOL 33R a un disjoncteur incorporé et un système retardateur réglable.

Fonctionnement: DOL 33R a un disjoncteur retardateur. Le relais s'enclenche dès que le détecteur est activé. Quand l'activation cesse, le système retardateur se met en marche. Au moment où expire le temps programmé, le relais revient à sa position normale. Voir Fig. 1. La lampe témoin rouge indique le mode de fonctionnement du détecteur et du relais.

Remarque: Des clignotements rapides signalent un temps de retard réduit alors que des clignotements plus lents signifient un temps de retard plus long. Voir Fig. 2.

Montage mécanique: Monter le DOL 33R de telle façon qu'au moins 10 mm du bout du détecteur restent libres. Le DOL 33R se monte au moyen d'un boulonnage PG 36.

Montage électrique: Le courant est connecté au fil brun et au fil bleu. Le DOL 33R est disponible en versions 230V ac. La tension opérationnelle est indiquée à l'étiquette sur le détecteur. Connecter la charge (moteur, relais de moteur, etc.) en série avec le relais du détecteur. Fusible de max 6,3 A. Voir Fig. 3.

Réglage: Le système retardateur se règle au moyen d'un petit tournevis dans l'orifice ouvert. Tourner dans le sens des aiguilles d'une montre pour augmenter le retardement. La sensibilité peut éventuellement être réglée dans l'autre orifice (enlever d'abord le couvercle). Tourner dans le sens des aiguilles d'une montre pour augmenter la sensibilité. Voir Fig. 4.

Contrôle du commutateur: Quand le courant ne passe pas par le détecteur, les circuits 1 et 4 sont fermés alors que 1 et 3 sont ouverts. Voir Fig. 1.

SKOV A/S peut en outre fournir un détecteur équipé d'un système d'enclenchement retardé. Il s'agit alors du type DOL 45R.

Inverseur puissance maxi.: 5A - $\cos \Phi = 1$
2A - $\cos \Phi = 0.8$
0.35A - $\cos \Phi = 0.4$

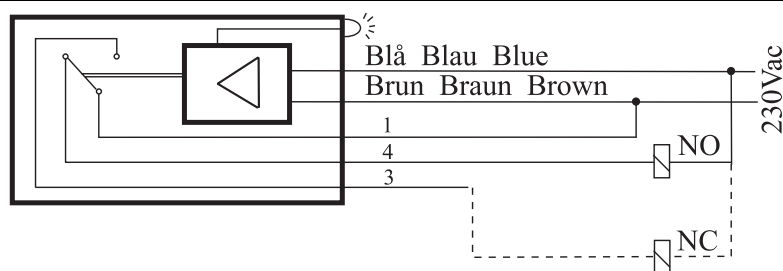


Fig. 3

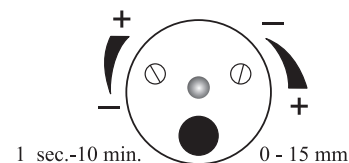


Fig. 4

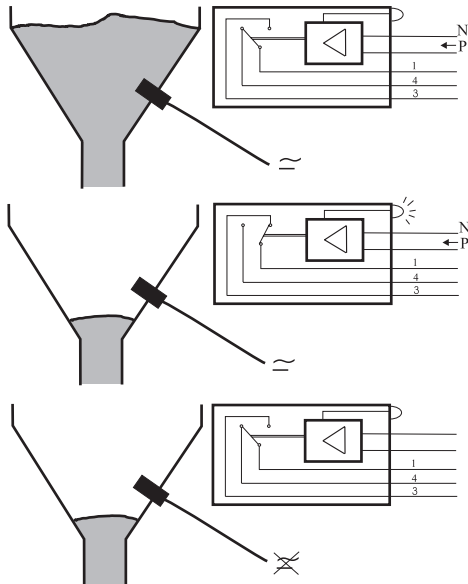


Fig. 1

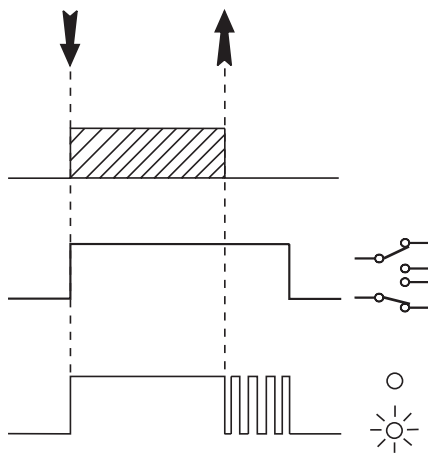


Fig. 2

Capacitieve sensor voor graankorrels, voeder, granulaten en vloeistoffen.

DOL 33R heeft een ingebouwd wisselcontact en een verstelbare vertraging.

Functionering: DOL 33R heeft de uitschakeling vertraagd. Het relais schakelt zodra de sensor geactiveerd is. Wanneer de activering ophoudt, start de vertraging, en wanneer de ingestelde tijd verstreken is, schakelt de relais terug. Zie Fig. 1. De rode controlelamp geeft de werking van de sensor en de relais aan. Merk op dat vlugge flikkeringen = kleine vertraging en langzame flikkeringen = grote vertraging. Zie Fig. 2.

Mechanische montage: Monteer de DOL 33R zodanig dat tenminste 10 mm van het sensoruiteinde vrij is. Kan effectief gemonteerd worden in een PG 36 schroefboutverbinding.

Elektrische montage: De toevoerspanning is aangesloten op de bruine en de blauwe draad. DOL 33R is verkrijgbaar in 230 V ac. De angewende spanning blijkt uit het etiket op de sensor. Verbind de belasting (motor, motorrelais enz.) in serie met de relaisschakelaar van de sensor. Smeltveiligheid max. 6.3 A. Zie Fig. 3.

Bijstelling: De vertraging kan worden bijgesteld met behulp van de kleine schroevendraaier via het open gat. Draai in wijzerzin om de vertraging te vergroten. De gevoeligheid kan eventueel worden bijgesteld via de andere opening (verwijder eerst de afdichting). Draai in wijzerzin om de gevoeligheid te verhogen. Zie Fig. 4.

Controle van de schakelaar: Wanneer er geen toevoerspanning op de sensor is, zijn 1 en 4 gesloten, en 1 en 3 open. Zie Fig. 1.

SKOV A/S kan eveneens een sensor leveren met de tegenovergestelde tijdfunctie: vertraagde inschakeling. Dit is het type DOL 45R.

Max. belasting: 5A bij $\cos \Phi = 1$
2A bij $\cos \Phi = 0.8$
0.35A bij $\cos \Phi = 0.4$

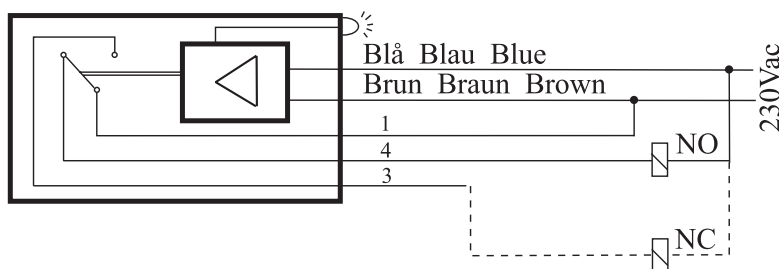


Fig. 3

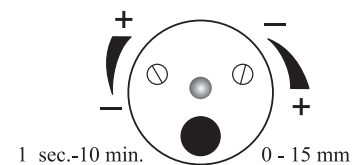


Fig. 4

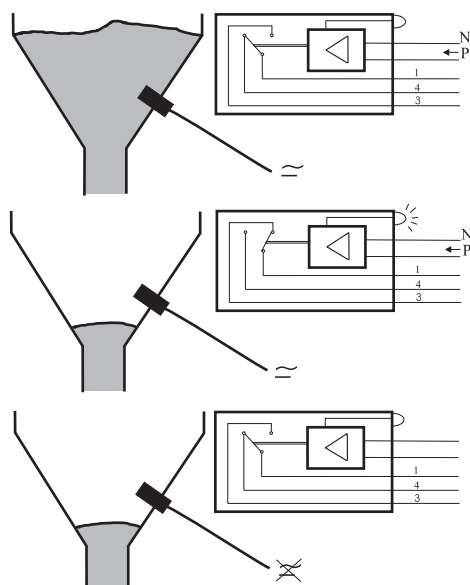


Fig. 1

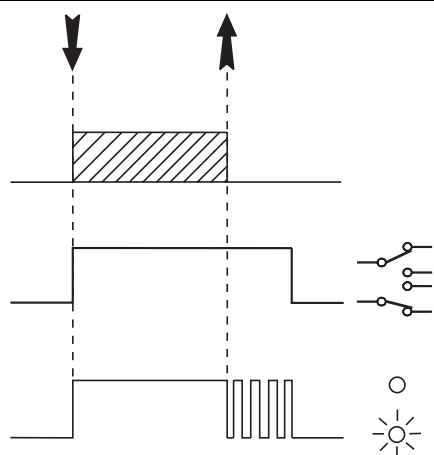


Fig. 2

Sensor de capacidad para grano, pienso, granulados y líquidos. El DOL 33R lleva incorporado un relé conmutado y un temporizador de retardo ajustable.

Funcionamiento: El DOL 33R incorpora un temporizador a la desconexión. El relé se conecta tan pronto como se activa el sensor, pero cuando la activación cesa, hay un tiempo de retardo hasta que el relé vuelve a su estado inicial. Ver Fig. 1. El led rojo de control indica el estado de función del relé y del temporizador. Nótese que el parpadeo rápido = tiempo de retardo corto y parpadeo lento = tiempo de retardo largo. Ver Fig. 2.

Instalación mecánica: Al menos 10 mm de la cabeza del sensor han de estar libres. Utilizar un prensaestopas PG 36 para sujetar el sensor.

Instalación eléctrica: La alimentación se conecta a los hilos marrón y azul. El DOL 33R está disponible en 230V ac. El voltaje aparece escrito en la etiqueta de cada sensor. Conectar la carga (motor, contactor, etc.) en serie con el relé del sensor. Fusible máx. 6,3 A. Ver Fig. 3.

Ajustes: El tiempo de retardo, se ajusta mediante el tornillo que se encuentra sin protección. Girándolo en el sentido de las agujas del reloj, se aumenta el tiempo. La sensibilidad se ajusta en el otro agujero (antes quitar la silicona). En el sentido de las agujas del reloj, se aumenta la sensibilidad. Ver Fig. 4.

Comprobación del relé: Cuando el sensor no está conectado a la electricidad, 1 y 4 están cerrados, 1 y 3 abiertos. Ver Fig. 1.

SKOV A/S también fabrica el sensor con la función de retardo inversa, retardo a la conexión. Es el modelo DOL 45R.

Carga máx: 5A a $\cos \Phi = 1$
2A a $\cos \Phi = 0,8$
0,35A a $\cos \Phi = 0,4$

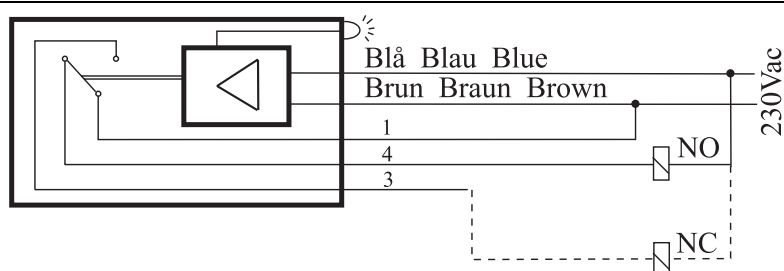


Fig. 3

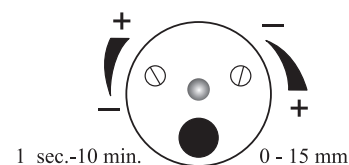


Fig. 4

